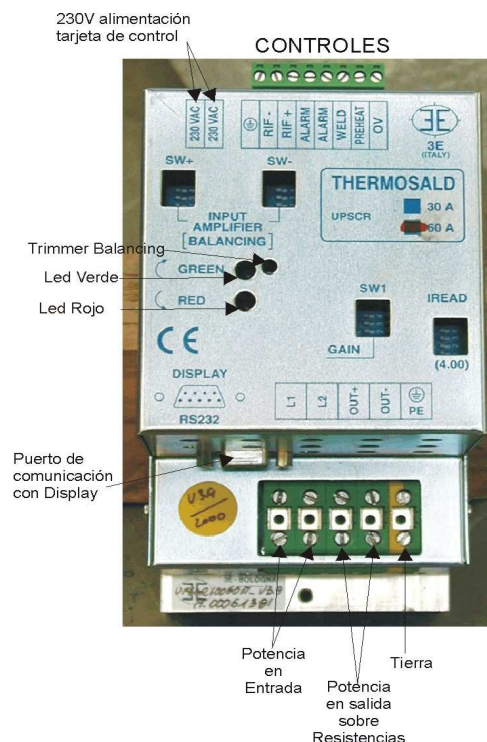
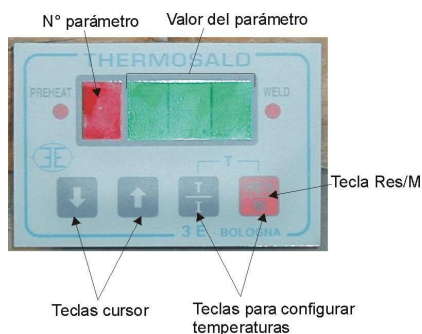


TERMORREGULADOR para SOLDADURA POR IMPULSOS

THERMOSALD UPSCR GRADUACIÓN AUTOMÁTICA



- **EQUILIBRACIÓN MANUAL** a la primera instalación
- **EQUILIBRACIÓN AUTOMÁTICA** al cambiar la cinta
- **BURN IN** en línea con la cinta
- **CONMUTACIÓN AUTOMÁTICA FRECUENCIA DE RED**
- **CONTROL DE LA ENERGÍA TRANSFERIDA A LA CINTA**
- **INTERFAZ SERIE 485** para intercambio datos con supervisor

MANUAL DEL OPERADOR Mod. UPSCR_M_V4

3E S.r.l. - Via del Maccabreccia 37/a - 40012 LIPPO DE CALDERARA (BOLOGNA)

Tel. ++39 051 6466225

Fax ++39 051 6426252

e-Mail : mail@3e3e3e.com

Página Web : www.3e3e3e.com

0 ADVERTENCIAS

ESTE MANUAL SE ENTREGA CON EL PRODUCTO Y DESCRIBE SINTÉTICAMENTE LAS FUNCIONES FUNDAMENTALES DEL MISMO PARA FACILITAR EL EMPLEO AL OPERADOR.

PARA EFECTUAR UNA INSTALACIÓN COMPLETA O EL MANTENIMIENTO ES NECESARIO CONSULTAR ANTES EL “MANUAL DE USO Y MANTENIMIENTO”.

0.1 NOTAS PARA LA SEGURIDAD

- No usar el equipo en ambientes explosivos o en los que haya material explosivo.
- No usar el equipo con material inflamable sin tomar las debidas precauciones.
- No activar el circuito de potencia del termorregulador cuando las protecciones estén abiertas.
- No utilizar el termorregulador para aplicaciones distintas a aquéllas para las cuales ha sido proyectado: control de temperatura de una cinta o hilo para la soldadura en ambiente industrial; para aplicaciones especiales ponerse en contacto con nuestra oficina técnica.
- No alimentar el termorregulador si se ha extraído la tapa de protección para llevar a cabo una intervención técnica extraordinaria sobre la electrónica.
- Efectuar la aplicación siguiendo atentamente las instrucciones contenidas en este manual.
- Llevar a cabo la instalación y la puesta en servicio empleando personal cualificado y después de haber adquirido una adecuada formación sobre la tecnología utilizada.
- Conectar a tierra el termorregulador utilizando los tornillos de fijación sobre planchas conductoras conectadas a tierra.
- Utilizar una cinta o hilo con coeficiente de temperatura positivo adecuado ($> 1 \times 10E-3$)
- Comprobar que durante el funcionamiento a régimen de la máquina el disinador

0.2 CONFORMIDAD CON LAS NORMAS ELECTROMAGNÉTICAS - MARCA CE

Normas aplicables :

- Norma baja tensión : 73/23 CEE - 9368 CEE (En vigor desde el 01/01/97)
 - Norma compatibilidad electromagnética : 89/336 CEE - 92/31 CEE - 93/68 CEE (en vigor desde el 01/01/96)
 - Norma máquinas : 89/392 CEE - 91/368 CEE - 93/68 CEE (en vigor desde el 01/01/95)
- NOTA – Esta norma no puede aplicarse directamente al producto electrónico; nuestros termostatos han sido proyectados para permitir la conformidad con esta norma, a condición de que se instalen correctamente, según las indicaciones escritas en el manual.

Pruebas de conformidad electromagnética :

Condiciones de prueba :

- Filtro de red Mod. Siemens B84112-B-B60 (115 / 250 V - 6A - 50/60 Hz)
- Cable de conexión termostato y tablero estándar 3ESD0035E (mt.5)
- Cables de entrada potencia de 3 m.- de longitud
- Cables de salida a la cinta de 10 m. de longitud

Pruebas de inmunidad :

- Se ha seguido el criterio especificado en las normas EN50082-2: normas genéricas sobre la inmunidad en ambiente industrial.
- IEC 1000-4-2 (IEC 801-2/1991): DESCARGA ELECTROSTÁTICA (ESD)
- IEC 1000-4-3 (CEI 801-3): CAMPO ELECTROMAGNÉTICO IRRADIADO
- IEC 1000-4-4 (CEI 801-4): OSCILACIONES TRANSITORIAS RÁPIDAS (FAST TRANSIENT / BURST)
- ENV50141: INTERFERENCIA DE RED CONDUCTIVA

Pruebas de emisión :

- Se ha seguido el criterio especificado en las normas EN50081 -2: normas genéricas sobre las emisiones en ambiente industrial.
- EN55011 (CEI 110-6): LÍMITES Y MÉTODOS DE MEDIDA DE LAS CARACTERÍSTICAS DE INTERFERENCIAS RADIO DE LOS APARATOS INDUSTRIALES, CIENTÍFICOS Y MÉDICOS (ISM)

Declaración de conformidad :

- El termostato ha superado dichas pruebas de conformidad resultando dispositivo de clase B .
- Se declara que el termostato está conforme con las normas sobre la compatibilidad electromagnética 89/336 CEE y siguientes.
- Se declara que el termostato está conforme con las normas sobre la baja tensión 73/23 CEE y siguientes

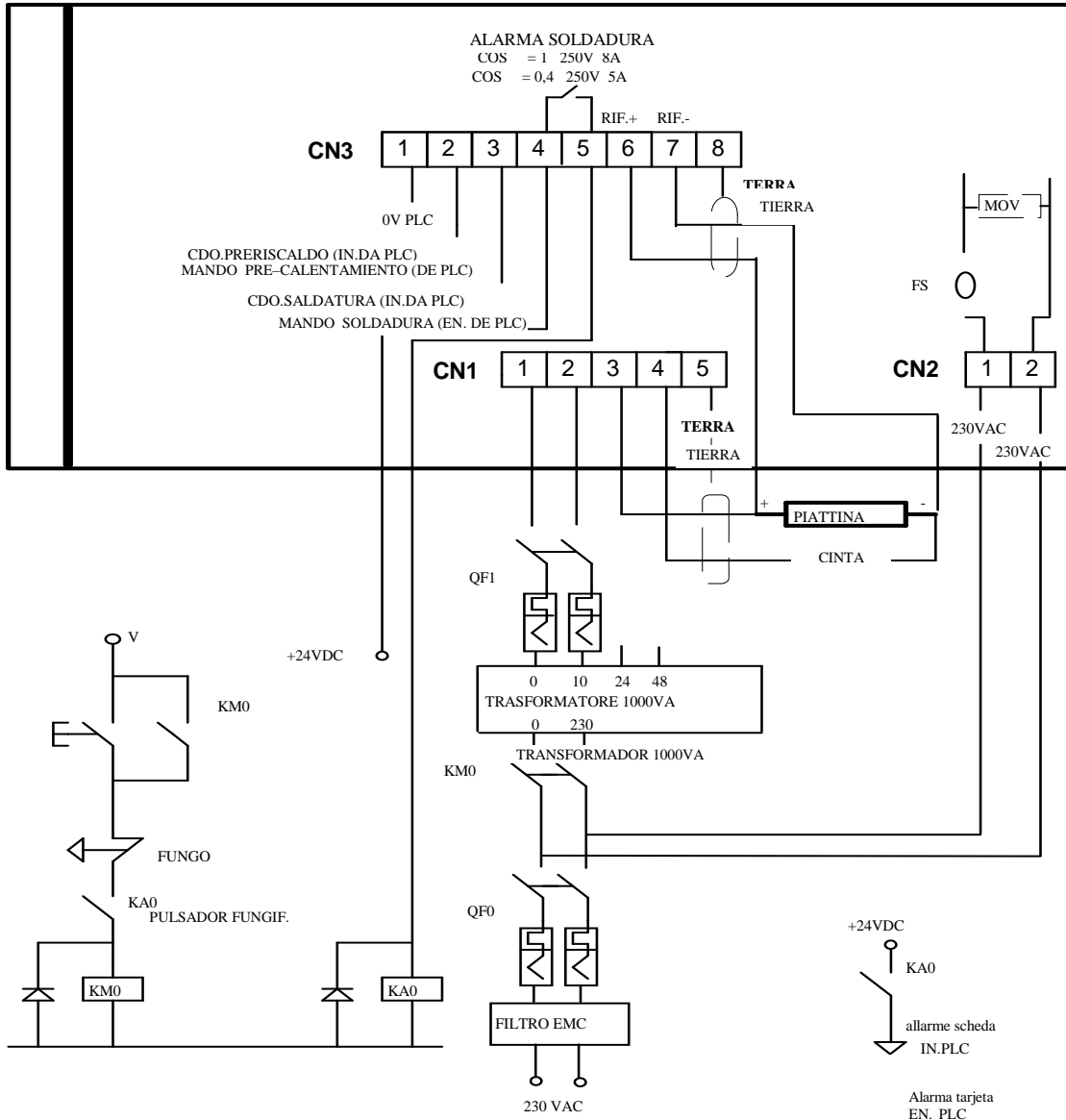
2 ESQUEMA DE CONEXIÓN

2.1 LISTA DE LAS SEÑALES DE INTERCAMBIO

CN1	POTENCIA (Alimentación circuito de potencia en fase con alimentación circuito de control)	
PIN1	ALIMENTACIÓN ALTERNA	(4 - 6 mm2)
PIN2	ALIMENTACIÓN ALTERNA	(4 - 6 mm2)
PIN3	CINTA +	(4 - 6 mm2)
PIN4	CINTA -	(4 - 6 mm2)
PIN5	TIERRA	(4 - 6 mm2)
CN2	ALIMENTACIÓN CIRCUITO DE CONTROL (Alimentación circuito de control en fase con alimentación circuito de potencia)	
PIN 1	230 Vac (0,1A absorción máx.)	(1mm2)
PIN 2	230 Vac (0,1A absorción máx.)	(1mm2)
CN3	MANDOS	
PIN1	COMÚN 0 V PLC	(0,5mm2)
PIN2	MANDO PRECALENTAMIENTO DESDE PLC 24V DC (12 mA absorción máx.)	(0,5mm2)
PIN3	MANDO SOLDADURA DESDE PLC 24V DC (12 mA absorción máx.)	(0,5mm2)
PIN4	ALARMA SOLDADURA (CONTACTO N.C.) $\cos\Phi = 1$ 250V 8A	(0,5mm2)
PIN5	ALARMA SOLDADURA (CONTACTO N.C.) $\cos\Phi = 0,4$ 250V 5A	(0,5mm2)
PIN6	REFERENCIA CINTA +	(0,5mm2)
PIN7	REFERENCIA CINTA -	(0,5mm2)
PIN8	BLINDAJE CABLE REFERENCIAS (no conectar por el lado máquina)	(1mm2)
CN4	PANEL PANTALLA	
PIN1	Alimentación +5V	De conductores encerrados (0,25mm2)
PIN2	Alimentación 0 V	De conductores encerrados (0,25mm2)
PIN3	Datos	De conductores encerrados (0,25mm2)
PIN4	Clock	De conductores encerrados (0,25mm2)
PIN5	Tecla	De conductores encerrados (0,25mm2)
PIN6	Tecla	De conductores encerrados (0,25mm2)
PIN7	Tecla	De conductores encerrados (0,25mm2)
PIN8	Tecla	De conductores encerrados (0,25mm2)

2.2 ESQUEMA ELÉCTRICO DE CONEXIÓN SUGERIDO

2.2 ESQUEMA DE CONEXION



- NOTA BENE -

La alimentación de la potencia (CN1/1 e CN1/2) DEBE estar en fase con la alimentación de control (CN2/1 e CN2/2).

El CN1/5 debe conectarse al CENTRO MASA de la máquina con cable amarillo verde de sección \geq a la sección de los conductores de potencia

3 - INSTALACIÓN

- TABLA DE LAS CINTAS DE ALEACIÓN ESPECIAL ACHAFLANADAS

Anchura cinta (mm)	Espesor cinta (mm)	Resistencia Específica R0 Ω / mt
1.5	0.3	1.91
2	0.25	1.58
3	0.1	2.81
3	0.15	1.95
3	0.2	1.50
3	0.25	1.27
4	0.1	2.37
4	0.15	1.40
4	0.2	1.12
4	0.25	0.96
5	0.2	0.8
6	0.1	1.6
6	0.2	0.72
8	0.1	1.2
8	0.2	0.51

4 – PUESTA EN SERVICIO

4.1 – PUESTA EN SERVICIO – ENCENDIDO CON PUESTA A CERO GENERAL

1 - La máquina debe estar a temperatura ambiente

2 - Los mandos de precalentamiento y soldadura deben estar desactivados

3 – Controlar la tensión del secundario del transformador de potencia y Establecer los dip switch SW+/SW- como se indica en la siguiente TABLA EJEMPLO CÁLCULOS y TABLA DIP SWITCH SW+ / SW- :

TABLA EJEMPLO CÁLCULOS

Ejemplo:

Cinta = 1Ω - I NOMINAL = 30 A,

V NOMINAL TRANSFORMADOR = 30 V

V MÁXIMA TRANSFORMADOR = 30 V x 1.5 = 45 V

V SECUNDARIO TRANSFORMADOR = Comprendida entre 30V y 45V

DIP SWITCH SW+ y SW- = OFF OFF ON ON (Véase tabla dip switch SW+ / SW-)

NOTA BENE: SW+ y SW- se establecen en función de

V NOMINAL TRANSFORMADOR = 30V (intervalo en tabla 26V - 35 V)

TABLA DIP SWITCH SW+ / SW-

Dip 1	Dip 2	Dip3	Dip4	V NOMINAL -TRANSFORMADOR	
ON	ON	ON	ON	05 - 07	(TIENDE AL VERDE INTENSO)
OFF	ON	ON	ON	08 - 15	
ON	OFF	ON	ON	16 - 25	
OFF	OFF	ON	ON	26 - 35	
ON	ON	OFF	ON	36 - 42	
OFF	ON	OFF	ON	43 - 50	
ON	OFF	OFF	ON	51 - 57	sistema binario
OFF	OFF	OFF	ON	58 - 65	
ON	ON	ON	OFF	66 - 75	
OFF	ON	ON	OFF	76 - 82	
ON	OFF	ON	OFF	83 - 92	
OFF	OFF	ON	OFF	93 - 97	
ON	ON	OFF	OFF	97 - 100	
OFF	ON	OFF	OFF	-	
ON	OFF	OFF	OFF	-	
OFF	OFF	OFF	OFF	-	(TIENDE AL ROJO INTENSO)

4 – Accionar los pulsadores 1+ 4 (down + reset) y alimentar contemporáneamente el termorregulador



- En la pantalla aparecen 4 cuadrados pequeños; se pone en marcha el procedimiento de puesta a cero; soltar los pulsadores 1+ 4.
- El termorregulador sale de fábrica puesto a cero, por lo tanto al primer encendido aparecen los 4 cuadrados pequeños y se pone en marcha el procedimiento de puesta a cero.
- En cualquier momento que se desee se podrá repetir el procedimiento de puesta a cero, es suficiente accionar los pulsadores 1 + 4 (down + reset) y mantener pulsados 6 + 8 segundos; en la pantalla aparecen los 4 cuadrados pequeños; se pone en marcha el procedimiento de puesto a cero; soltar los pulsadores 1+ 4.

4 – Soltar los pulsadores 1+4 (down+reset)

5 – Pantalla = “ P H A S ”

En la pantalla aparece “ P H A S ” para indicar que está en curso el control sobre la fase de las alimentaciones de la lógica y de la potencia (si dichas alimentaciones no están en fase se emite un alarma “ F 0 8 3 ”).

5 – Esperar

6 – Pantalla = “ V O L T ”

En la pantalla aparece “ V O L T ” para indicar que está en curso el control sobre la tensión V SECUNDARIO TRANSFORMADOR (dicha tensión debe estar comprendida entre V NOMINAL TRANSFORMADOR y V MÁXIMA TRANSFORMADOR).

6 – Esperar

7 – Pantalla = “ V 0 . 5 0 ” -> “ V 1 . 1 0 ” - FACTOR DE UTILIZACIÓN

En la pantalla aparece “ V ” seguido por un número que indica como se está utilizando el termorregulador: Los mejores valores son los que se hallan comprendidos entre V 0.6 – V 1.0; valor máximo absoluto V 1.2.

V 1.0 indica corriente eficaz 45A (para mod. 30A), 90A (para mod. 60A), 135A (para mod. 90A)

7 – Esperar

8 – Pantalla = “ V D I P ” intermitente

En la pantalla aparece intermitentemente “ V D I P ” para recordar que deben establecerse los dip switch SW+ / SW- (véase TABLA EJEMPLO CÁLCULOS y TABLA DIP SWITCH SW+ / SW-).

8 – Accionar el pulsador RESET

9 – Pantalla = “ T 0 2 0 ” = 20 GRADOS – Establecer la TEMPERATURA AMBIENTE

(“ T 0 3 0 ” = 30 GRADOS - Desde la versión software V4.9)

En la pantalla se indica la temperatura ambiente establecida sobre el termorregulador.

En aplicaciones donde se requiera una precisión muy elevada de las temperaturas de trabajo es necesario modificar el valor de la temperatura ambiente real, simplemente interviniendo sobre los pulsadores DOWN / UP.

9 - Esperar

**10 – Pantalla = “ _ B A L ” / “Temperatura” – EQUILIBRACIÓN INICIAL EN FRÍO CON TRIMMER
(A EFECTUAR SÓLO DURANTE LA PUESTA EN SERVICIO)**



SISTEMA DESEQUILIBRADO

- En la pantalla aparece alternativamente “ B A L ” y “ valor temperatura no equilibrado ” para recordar que es necesario equilibrar los leds verde/rojo (Nota: una barra roja baja en “ B A L ” indica la desequilibración hacia abajo; una barra roja alta en “ B A L ” indica desequilibración hacia arriba; la sigla “ T - - - ” indica overflow de temperatura hacia abajo).
- Girar el trimmer equilibración en sentido horario para encender el led verde, girar en sentido antihorario para encender el led rojo; la actualización de los leds verde/rojo se produce 1 vez/segundo, así pues, para realizar el calibrado girar el trimmer de equilibración y esperar 1 segundo para visualizar la condición actualizada.
- Cuando los leds verde y rojo están encendidos, el termostato está equilibrado; sugerimos controlar el valor de temperatura en la pantalla y situarse cercanos al valor 20: el equipo se encargará sucesivamente de realizar una equilibración automática y situarse en la posición perfecta.

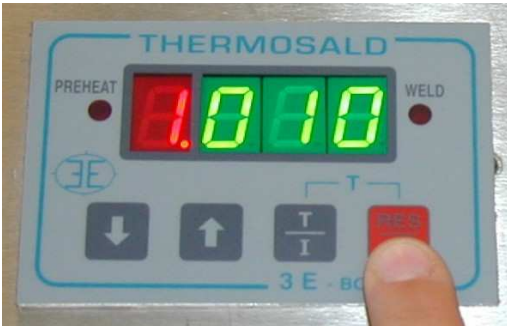
SISTEMA EQUILIBRADO

- Si el sistema está equilibrado a 20 grados en la pantalla aparece fijo “ B 0 2 0 “

10 - Accionar el pulsador RESET (EN LA PANTALLA DESAPARECE LA “ B “ DE “ B 0 2 0 “ DESPUÉS DE ALGUNOS SEGUNDOS)

(Desde la versión software V4.9 se pueden pulsar también los pulsadores DOWN+UP)

11 – Accionar el pulsador de RESET durante 3 segundos para iniciar el CICLO DE BURN EN AUTOMÁTICO



En la pantalla aparece H100, para indicar que está en curso la primera fase de calentamiento a 100 grados.
Sucesivamente aparecerán en secuencia H160, H100, H160, H100, H160, H100 para indicar los ciclos de calentamiento / enfriamiento de la cinta a 160 y 100 grados. Al terminar el ciclo el termostato está listo para trabajar.
El ciclo de burn puede interrumpirse accionando el pulsador de reset.

LA MÁQUINA ESTÁ LISTA PARA TRABAJAR.

NOTA BENE: Después del ciclo de BURN EN, las cintas han modificado ligeramente su característica eléctrica, pero son estables. Si se observa con atención se podrá notar que la temperatura en frío de la cinta, a las mismas condiciones, resulta algunos grados más baja respecto a la primera. No modificar en ningún caso la temperatura interviniendo sobre el trimmer de equilibración (que se usa sólo durante la primera puesta en servicio, después de un puesta a cero general) o sobre la equilibración automática (que se realiza sólo después de un cambio cinta)

NOTA BENE: Es posible calentar más la máquina aumentando el FACTOR DE CALENTAMIENTO parámetro 5. Desde la versión software 4.9, para modificar pulsar los pulsadores DOWN+T/I durante 3 segundos: aparece sólo el parámetro 5; se modifica con los pulsadores DOWN y UP, se espera la salida del sub-menú.

(Como en las versiones precedentes este parámetro se puede establecer también en los DATOS DE SETTING o REGULACIÓN EN CALIENTE pulsando el pulsador UP + RESET durante 6 segundos; véase apéndice C.

4.2 – ESTABLECIMIENTO DE LA TEMPERATURA DE PRECALENTAMIENTO Y/O SOLDADURA

1 – Accionar contemporáneamente los pulsadores 3+4 (T/I+RESET) durante 3 segundos

El led PREHEAT que se halla en el tablero empezará a hacer intermitencia para indicar que se puede establecer la temperatura de precalentamiento

2 – Accionar los pulsadores UP o DOWN para modificar la temperatura de precalentamiento

3 – Accionar el pulsador RESET para modificar la temperatura de soldadura

El led WELD en el tablero inicia a hacer intermitencia para indicar que se puede establecer la temperatura de soldadura

4 – Accionar los pulsadores UP o DOWN para modificar la temperatura de soldadura

4 – Esperar 3 segundos para regresar a la condición de trabajo normal, con visualización de la temperatura corriente

Si se acciona el pulsador RESET se regresa a la condición de establecimiento de la temperatura de precalentamiento.

4.3 – FICHA DE LA PUESTA EN SERVICIO

Rellenar la ficha PUESTA EN SERVICIO – PAG. 1, APÉNDICE G

En caso de que también se hayan modificado algunos datos de máquina y/o datos de establecimiento, rellenar también la ficha PUESTA EN SERVICIO – PAG. 2.

Esta operación permite registrar los datos de puesta en servicio, que deberán adjuntarse a la documentación de la máquina para posibles controles sucesivos; estos datos servirán para la puesta en marcha de las máquinas sucesivas, la cual resultará extremadamente fácil e inmediata.

4.4 - FUNCIÓN ESPECIAL CONTROL ENERGÍA TRANSFERIDA A LA CINTA

- **¿ DEBEN TRABAJARSE MATERIALES LIGERAMENTE INFLAMABLES?
(ANTES DE PROCEDER, ES NECESARIO PONERSE EN CONTACTO CON NUESTRO DEPARTAMENTO TÉCNICO PARA OBTENER INSTRUCCIONES)**

1 – Introducir dato máquina F=1 para habilitar control en precalentamiento

Introducir dato máquina F=2 para habilitar control en soldadura

Introducir dato máquina F=3 para habilitar control en precalentamiento + soldadura

2 - Dar el mando de precalentamiento durante 10 segundos

- El termostato adquiere la energía suministrada durante el precalentamiento.

3 – Poner en marcha la máquina en producción normal con el producto

- El termostato adquiere la energía suministrada en soldadura.

Después de la fase de adquisición, si el termostato reconoce una energía suministrada superior a la tolerancia, se detiene en emergencia.

En caso de materiales a riesgo, el fabricante debe ponderar atentamente la aplicación y tomar las medidas de seguridad necesarias.

NOTA – Si se realiza un cambio de temperatura de precalentamiento o de soldadura o se modifican algunos datos de la máquina el termostato precisará la repetición de la adquisición de energía indicada en los puntos 2 y 3.

4.5 - FUNCIÓN ESPECIAL INTERFAZ SERIE Y CONEXIÓN A BUS DE CAMPO (EN FASE DE EXPERIMENTACIÓN)

4.6 – ACTUALIZACIÓN DE MÁQUINAS ANTERIORES

• **¿DEBE ACTUALIZARSE EL SOFTWARE EN UN EQUIPO ANTERIOR?**

Para efectuar esta operación es necesario ponerse en contacto con nuestro departamento técnico. A partir de la versión Hardware M en adelante resulta posible actualizar el equipo con el nuevo software sin perder ninguna característica; para las versiones anteriores deberá realizarse un esmerado análisis. Esta operación es bastante simple, pero a pesar de ello debe ser llevada a cabo por personal cualificado y experto. Después de aportar la modificación deberá efectuarse una minuciosa prueba final.

Si dicha operación no se realiza bajo nuestro directo control, no nos asumiremos ninguna responsabilidad por daños a personas, animales o cosas provocadas por la misma.

Procedimiento a seguir para sustituir las eprom:

Desconectar y desmontar completamente el termorregulador del tablero eléctrico a fin de poder apoyarlo y trabajar sobre una mesa equipada, con el tablero de bornes de potencia a la izquierda y los 2 tableros de bornes pequeños + fusible a la derecha. Destornillar los 4 tornillos situados en la parte inferior del disipador y los 6 tornillos laterales de autoenroscado que se hallan en la tapa; prestar atención al flat interno y extraer la tapa ensanchando ligeramente las paredes laterales para extraer los tableros de bornes; desconectar el flat interno y quitar completamente la tapa.

En el interior del equipo hay 3 tarjetas: sobre la central, con los componentes montados hacia el interior se puede distinguir 1 eprom sobre zócalo (1 chip de 28 pin). Atención a no doblar los pin, atención a la polaridad de la eprom: con una pinza o destornillador adecuado levantar la eprom vieja y sustituir por la nueva (pin 1 y muesca de referencia hacia el interior como los otros integrados).

Para cerrar se debe: conectar el flat; volver a montar con mucha atención la tapa ensanchando ligeramente las paredes laterales e inclinando por el lado del flat; acercar las paredes laterales; enroscar sin apretar los 4 tornillos que se hallan en la parte inferior del disipador; enroscar los 6 tornillos laterales de autoenroscado sobre la tapa; apretar los tornillos sobre el disipador.

Montar y conectar el termorregulador.

Colocar los DIP SWITCH del siguiente modo:

SW+ / SW- NO SE MODIFICAN

SW1 1=ON 2=ON 3=ON 4=ON (TODOS = ON)

IREAD 1=ON 2=OFF 3=ON 4=ON (IREAD/2 = OFF)

REALIZAR LA PUESTA EN SERVICIO – ENCENDIDO CON PUESTA A CERO GENERAL – VÉASE CAPÍTULO 4.1

5 – MANTENIMIENTO

5.1 – CAMBIO CINTA CON MÁQUINA FRÍA (o sea con pinza a temperatura ambiente)

- **¿SE DEBE EFECTUAR UN CAMBIO DE CINTA, CON LA MÁQUINA A TEMPERATURA AMBIENTE, DURANTE UN MANTENIMIENTO PROGRAMADO?**

Los mandos de precalentamiento y soldadura están desactivados; La máquina está a temperatura ambiente; la cinta nueva presenta diferencias de medida; debe efectuarse una equilibración automática en frío para compensar dichas diferencias de medida; debe realizarse un ciclo de burn-in para estabilizar las características eléctricas.

1 – Desactivar la potencia, quitar los mandos de precalentamiento y soldadura, dejar enfriar las pinzas.

2 - Montar la cinta nueva, activar la potencia.

3 – Presionar los pulsadores DOWN + UP durante 6 segundos para lograr la EQUILIBRACIÓN AUTOMÁTICA EN FRÍO



- En la Pantalla aparece “ B A L “
- Soltar los pulsadores DOWN + UP

4 – Pantalla = “ T 0 2 0 ” = 20 GRADOS - Establecer la TEMPERATURA AMBIENTE o Esperar
 (“ T 0 3 0 ” = 30 GRADOS - Desde la versión software V4.9)

En la pantalla aparece la temperatura ambiente establecida en el termostato.

En aplicaciones donde resulte necesaria una precisión muy elevada de las temperaturas de trabajo será necesario modificar el valor de la temperatura ambiente real, simplemente interviniendo sobre los pulsadores DOWN / UP.

5 – Accionar el pulsador de RESET durante 3 segundos para poner en marcha el CICLO DE BURN EN AUTOMÁTICO



En la pantalla aparece H100, para indicar que se halla en curso la primera fase de calentamiento a 100 grados.
Sucesivamente aparecerán en secuencia H160, H100, H160, H100, H160, H100 para indicar los ciclos de calentamiento / enfriamiento de la cinta a 160 y 100 grados. Al finalizar el ciclo el termostato está listo para trabajar.
El ciclo de burn puede interrumpirse accionando el pulsador de reset.

LA MÁQUINA ESTÁ LISTA PARA TRABAJAR.

NOTA BENE: Después del ciclo de BURN EN, las cintas han modificado ligeramente su característica eléctrica, pero son estables. Si se observa con atención se podrá notar que la temperatura en frío de la cinta, a las mismas condiciones, es algunos grados más baja que antes. No modificar en absoluto la temperatura interviniendo sobre el trimmer de equilibración (que se usa sólo durante la primera puesta en servicio, después de una puesta a cero general) ni sobre la equilibración automática (que se usa sólo después de un cambio de cinta)

5.2 – CAMBIO CINTA CON MÁQUINA CALIENTE

(es decir pinza en enfriamiento de la temperatura de trabajo, todavía caliente por inercia térmica)

- **¿DEBE EFECTUARSE UN CAMBIO CINTA, CON LA MÁQUINA CALIENTE, DURANTE LA PRODUCCIÓN, SIN ESPERAR A QUE LA MÁQUINA ALCANCE LA TEMPERATURA AMBIENTE?**

Un cambio de cinta con la máquina caliente, durante la producción, no puede tener la misma precisión que un cambio de cinta con la máquina fría, planificado por el mantenimiento, porque no puede realizarse la equilibración automática en frío para compensar los errores geométricos de dicha cinta.

En caso de que la máquina precise una extremada precisión, se deberá proceder con el sistema de cambio pinza rápido y sobre la nueva pinza fría proceder como en el caso anterior, párrafo 5.1: cambio de cinta con máquina fría.

También se puede proceder con mucha atención utilizando el parámetro temperatura ambiente que el aparato precisa para efectuar la equilibración automática a la temperatura propia de la pinza (ponerse en contacto con nuestro departamento técnico)

1 – Desactivar la potencia, quitar los mandos de precalentamiento y soldadura, hacer enfriar las pinzas.

2 - Montar la cinta nueva, activar la potencia.

- La máquina está caliente; no se debe llevar a cabo la equilibración automática en frío.

3 – Accionar el pulsador de RESET durante 3 segundos para poner en marcha el CICLO DE BURN EN AUTOMÁTICO



En la pantalla aparece H100, para indicar que se halla en curso la primera fase de calentamiento a 100 grados. Sucesivamente aparecerán en secuencia H160, H100, H160, H100, H160, H100 para indicar los ciclos de calentamiento / enfriamiento de la cinta a 160 y 100 grados. Al terminar el ciclo el termostato está listo para trabajar. El ciclo de burn puede interrumpirse accionando el pulsador de reset.

LA MÁQUINA ESTÁ LISTA PARA TRABAJAR.

APÉNDICE D – LISTA ALARMAS Y MENSAJES (CAUSAS – SOLUCIONES)

NOTA - Para poner a cero cualquier alarma accionar el pulsador de **RESET / MODE**

WARNING CAUSA
Solución

UDIP	SE HA REALIZADO UNA PUESTA A CERO GENERAL Establecer o controlar los dip switch y accionar el pulsador de reset
FBAL	SE HA REALIZADO UNA PUESTA A CERO GENERAL Hacer equilibración en frío con el trimmer y accionar el pulsador de reset
FCAL	EQUIPO NO CALIBRADO Realizar autocalibrado (sólo software anterior al 4.0)
Fo5o	HAY QUE INTRODUCIR EL FACTOR DE CALENTAMIENTO Accionar PsUP+PsReset durante 6 segundos y establecer el parámetro 5 (factor de calentamiento) (sólo software anterior al 4.0)
F33	FALTA CORRIENTE EN LA CINTA Controlar el circuito transformador de potencia. Controlar la interrupción cinta. Controlar interrupción cables de potencia
F38	ESPERA ENFRIAMIENTO MÁQUINA DURANTE UNA CALIBRACIÓN Esperar (sólo software anterior al 4.0)
F39	ESPERA ENFRIAMIENTO MÁQUINA DURANTE UNA ADQUISICIÓN ENERGÍA EN PRECALENTAMIENTO Esperar (sólo software anterior al 4.0)

ALARMA CAUSA
Solución

F41	ENERGÍA PRECALENTAMIENTO EN CONTROL CORRIENTE Controlar la cinta en la máquina. Repetir la adquisición de energía
F42	ENERGÍA PRECALENTAMIENTO EN CONTROL FASE Controlar la cinta en la máquina. Repetir la adquisición de energía
F43	ENERGÍA PRECALENTAMIENTO CONTROL CORRIENTE - NO SE HA REALIZADO LA ADQUISICIÓN Efectuar la adquisición de energía precalentamiento
F44	ENERGÍA PRECALENTAMIENTO CONTROL FASE - NO SE HA REALIZADO LA ADQUISICIÓN Efectuar la adquisición de energía precalentamiento
F51	ENERGÍA SOLDADURA EN CONTROL CORRIENTE Controlar la cinta en la máquina. Repetir la adquisición de energía
F52	ENERGÍA SOLDADURA EN CONTROL FASE Controlar la cinta en la máquina. Repetir la adquisición de energía
F55	ENERGÍA SOLDADURA CONTINUA EN CONTROL CORRIENTE Controlar la cinta en la máquina. Repetir la adquisición de energía
F56	ENERGÍA SOLDADURA CONTINUA EN CONTROL FASE Controlar la cinta en la máquina. Repetir la adquisición de energía
F61	EQUILIBRACIÓN AUTOMÁTICA EN FRÍO FUERA DE ESCALA HACIA EL ROJO Controlar las características de la cinta. Repetir la operación. Si persiste el problema contactar al fabricante
F62	EQUILIBRACIÓN AUTOMÁTICA EN FRÍO FUERA DE ESCALA HACIA EL VERDE

- Controlar las características de la cinta. Hacer enfriar la máquina. Repetir la operación. Si persiste el problema contactar al fabricante.
- F63 ALARMA FUERA DE FASE ELÉCTRICO**
Esperar hasta que se estabilice la frecuencia de red y mantener accionando el pulsador de reset para reanudar la marcha. Caso que se presente frecuentemente establecer el parámetro DATOS DE SETTING / BARRA CÓDIGO 3 =0.
- F69 CORRIENTE A TIERRA**
Controlar la cinta en la máquina probablemente a tierra.
NOTA: el termorregulador está conectado a tierra con el borne CN1/5, para realizar el control, utilizar un instrumento eléctrico antes de desconectar el hilo de tierra.
- F76 IREAD DEMASIADO ALTO**
Saturación del circuito de corriente.
Controlar las cintas de la máquina, probablemente no están aisladas correctamente.
Controlar la tensión en el secundario del transformador de potencia.
Ponerse en contacto con el fabricante.
- F77 DETECTADO CAMBIO DE FRECUENCIA 50/60 HZ**
Se ha detectado un cambio de frecuencia al momento del encendido.
Después de un puesta a cero general el termorregulador ha reconocido la red a 60Hz.
Accionar el pulsador de reset
- F78 EQUIPO NO CALIBRADO**
Realizar una calibración automática
(sólo software anterior al 4.0)
- F081 ALARMA CHECK-SUM – PROBLEMA HARDWARE**
Se han hallado datos incoherentes en la eeprom. Proceder con cautela
Pulsar RESET / MODE, controlar los DATOS MÁQUINA, DATOS DE SETTING, TEMPERATURAS ESTABLECIDAS
Ponerse en contacto con el fabricante.
- F082 FUERA DE FASE ENTRE ALIMENTACIÓN CONTROL (CN2) Y POTENCIA (CN1)**
Controlar que las dos alimentaciones estén en fase o fuera de fase de 180 grados
- F083 CABLES DE REFERENCIA INVERTIDOS RESPECTO CABLE POTENCIA**
Controlar los cables de referencia invertidos:
CN3/6 corresponde a CN1/3
CN3/7 corresponde a CN1/4
- F084 TENSIÓN TRANSFORMADOR DE POTENCIA DEMASIADO ALTA**
Controlar el cálculo del transformador de potencia. Controlar el establecimiento de los dip switch SW+ SW-
- F085 TIEMPO SOLDADURA SUPERIOR AL DATO MÁQUINA 7.XXX ESTABLECIDO**
Controlar el tiempo de soldadura establecido en el PLC. Aumentar DATO MÁQUINA 7.XXX
- F086 DISMINUCIÓN TENSIÓN DE RED SUPERIOR AL 10 %**
La alarma no detiene la máquina y desaparece después de 10 segundos. Controlar la tensión de red puesto que es fluctuante.
- F087 DISMINUCIÓN TENSIÓN DE RED SUPERIOR AL 10 % EN SOLDADURA**
La alarma no detiene la máquina y desaparece después de 10 segundos. Controlar la tensión de red puesto que es fluctuante.
- F088 AUSENCIA DE SEÑAL DE LA CINTA**
Controlar la cinta de la máquina, probablemente no está aislada correctamente.
Error Hardware en las analógicas de entrada
Ponerse en contacto con nuestro departamento técnico

- F089 ROTURA DE UNA CINTA EN EL CASO DE CINTAS CONECTADAS EN PARALELO**
Controlar las cintas
- F090 CORTO CIRCUITO ENTRE LAS CINTAS O ENTRE LAS CINTAS Y TIERRA**
Controlar las cintas. Controlar el cableado de potencia entre el termorregulador y las cintas.
- F091 ALARMA I²T**
Controlar que no existan absorciones anómalas
- F092 ALARMA COMPONENTE DE POTENCIA AVERIADO**
Problema hardware,
Ponerse en contacto con el fabricante
- F093 AUSENCIA DE CORRIENTE SOBRE LA CINTA EN SOLDADURA**
Controlar el circuito transformador de potencia. Controlar la interrupción cinta. Controlar la interrupción de los cables de potencia
- F094 INTERRUPCIÓN CABLE DE REFERENCIA**
Controlar las conexiones de los cables de referencia interrumpidas (CN3/6 - CN3/7)
- F095 AUSENCIA DE SINCRONISMO DE RED**
Problema hardware interno. Ponerse en contacto con la empresa fabricante.
- F096 ALARMA V-I DEMASIADO ALTA**
Saturación sobre el circuito de tensión
Controlar SW1
Controlar el trimmer BALANCING
- F097 ALARMA CORTO CIRCUITO PARCIAL ENTRE LAS CINTAS**
Controlar las cintas de la máquina, probablemente no estén aisladas correctamente.
Si la cinta está bien y el problema persiste, dejar enfriar parcialmente la máquina e iniciar un ciclo de burn-in para alcanzar de nuevo el valor de referencia, prestando atención al comportamiento de la máquina en las fases de trabajo sucesivas. Para eliminar el problema se puede elevar el DATO MÁQUINA 8.XXX = FACTOR DE CORTO CIRCUITO PARCIAL
- F098 AUSENCIA DE CORRIENTE SOBRE LA CINTA EN CALIBRADO**
Controlar el circuito transformador de potencia. Controlar la interrupción de la cinta. Controlar la interrupción de los cables de potencia
- F099 ALARMA EEPROM**
Ponerse en contacto con el Proveedor

APÉNDICE G – FICHA DE LA PUESTA EN SERVICIO – PÁG. 1

NOTAS COMERCIALES

MODELO DE LA MÁQUINA:

CLIENTE:

POSICIÓN SOLDADOR:

TIPO DE PELÍCULA A SOLDAR:

ESPESOR DE LA PELÍCULA A SOLDAR:

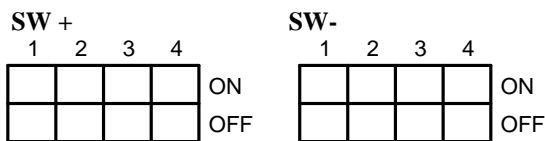
NOTAS APLICATIVAS

Material cinta = _____
Perfil cinta = _____
Anchura cinta = _____ [mm]
Espesor cinta = _____ [mm]
Longitud total = _____ [mm]
Encobrado / Plateadura en los bordes = _____ [2 x mm]
Encobrado / Plateadura en el centro = _____ [mm]
Teflonadura en el centro = _____ [mm]
Tipo de conexión (Paralelo/Serie) = _____ [P/S]

NOTAS TÉCNICAS

VALOR RESISTIVO CINTA = _____ [Ω]
CORRIENTE NOMINAL THERMOSALD = _____ [30/60/90 A]
VALOR SECUNDARIO TRANSFORMADOR = _____ [V]
MODELO THERMOSALD = _____ [UPSCR_M_V4]

TABLA DIP SWITCH



FACTOR DE UTILIZACIÓN = _____

TEMPERATURA DE PRECALENTAMIENTO = _____ [°C]
TEMPERATURA DE SOLDADURA = _____ [°C]
TIEMPO DE SOLDADURA (DESDE PLC) = _____ [Seg.]

APÉNDICE G – FICHA DE LA PUESTA EN SERVICIO – PAG. 2

TABLA DATOS MÁQUINA

Default

Rampa calent.grados/10ms	1.	[020]	:	1.
Ganancia KV	2.	[120]	:	2.
Ganancia KINT	3.	[50.0]	:	3.
Límite de intervención KINT	4.	[050]	:	4.
00C = °C / 00F = ° F	5.	[00C]	:	5.
50 / 60 Hz	6.	[AUT]	:	6.
Tiempo máximo soldadura	7.	[00.0]	:	7.
Factor corto circ. parc.	8.	[01.3]	:	8.
Habilitación alarmas	9.	[255]	:	9.
Corriente I nominal	A.	[30/60/90]	:	A.
Ganancia KD	B.	[040]	:	B.
1 = comp.estruc.frío	C.	[000]	:	C.
1 = AB Serie Impres.	D.	[000]	:	D.
NR soldador impresora.	E.	[000]	:	E.
Energía habilitación	F.	[000]	:	F.
Tolerancia pre.corriente	H.	[04.0]	:	H.
Tolerancia pre. fase	I.	[06.0]	:	I.
Tolerancia sold.corriente	L.	[04.0]	:	L.
Tolerancia sold.fase	O.	[06.0]	:	O.
Límite mín.para adquisic. En.	P.	[060]	:	: P.
Burn-en Temperatura	C1	[200]	:	C1.
Burn-en Tempo Calentam.	C2	[030]	:	C2.
Num.ciclos cambio frec.red	C3	[000]	:	C3.
Máx.. err.1/10000 frec.red	C4	[999]	:	C4.

TABLA DATOS SETTING

Default

Corriente calentamiento test	0.	[00.0]	:	0.
V-I instantáneo test	1.	[xxx]	:	1.
I read instantánea test	2.	[xxx]	:	2.
Corriente eficaz máxima	3.	[45/90/135]	:	3.
Corriente eficaz de trabajo	4.	[xxx]	:	4.
Factor de calentamiento	5.	[0.9]	:	5.
V-I 100 grados	6.	[xxx]	:	6.
I-V nominal máxima	7.	[3.6]	:	7.
I-V nominal test	8.	[xxx]	:	8.
Frecuencia de red	9.	[xxx]	:	9.
Voffset	A.	[400]	:	A.
Temperatura máx. trabajo	B.	[250]	:	B.
Analógica	C.	[xxx]	:	C.
